

Hacker

Brushless Motors



Sky Fighter

**Montageanleitung - Zeichnungen
Instructions manual - pictures**

Sie werden brauchen / What do you need



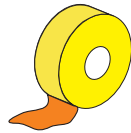
Schere
Shear



Messer
Knife



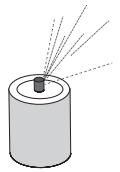
Licht Kleber+Styro
CA Glue Thin+Styro



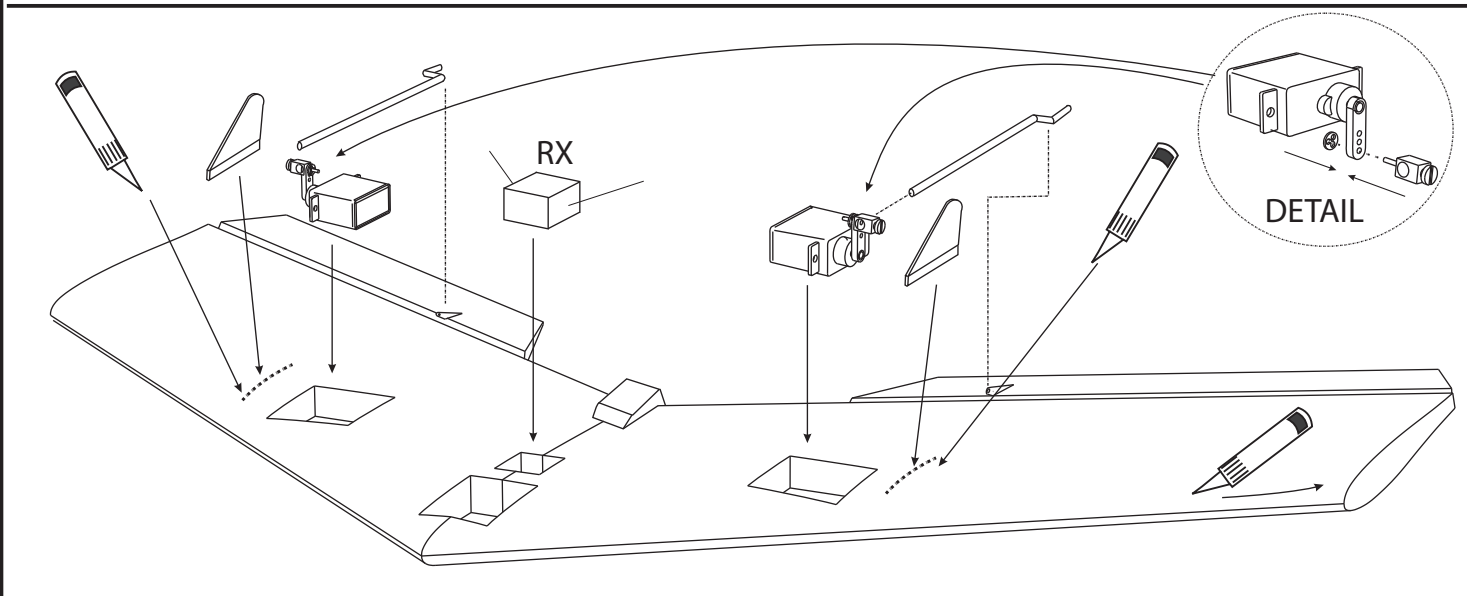
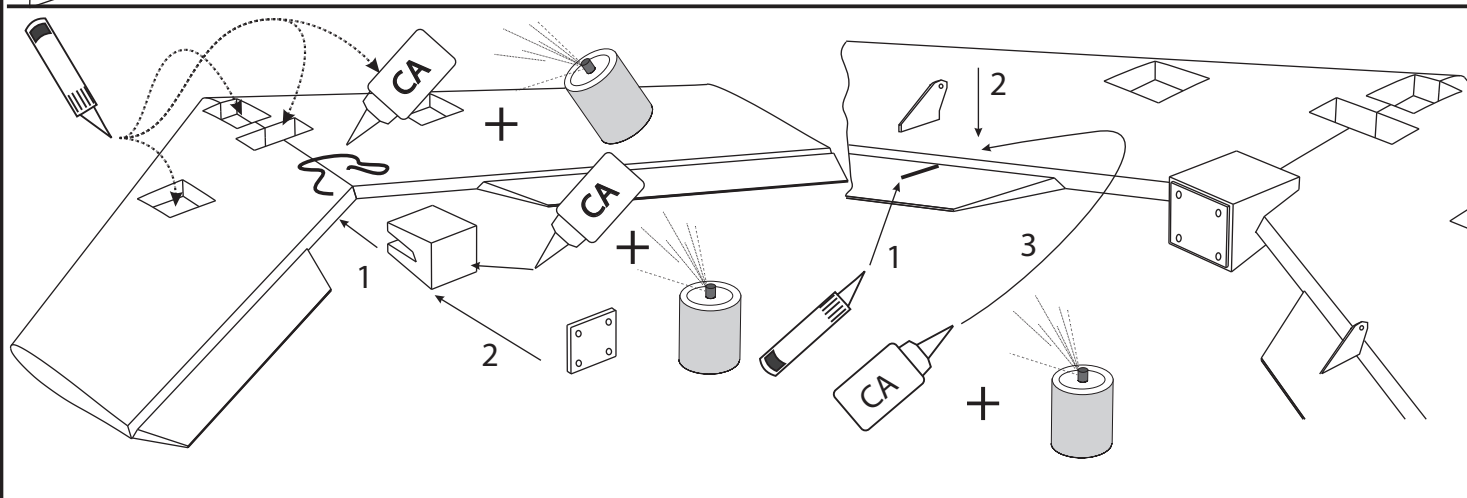
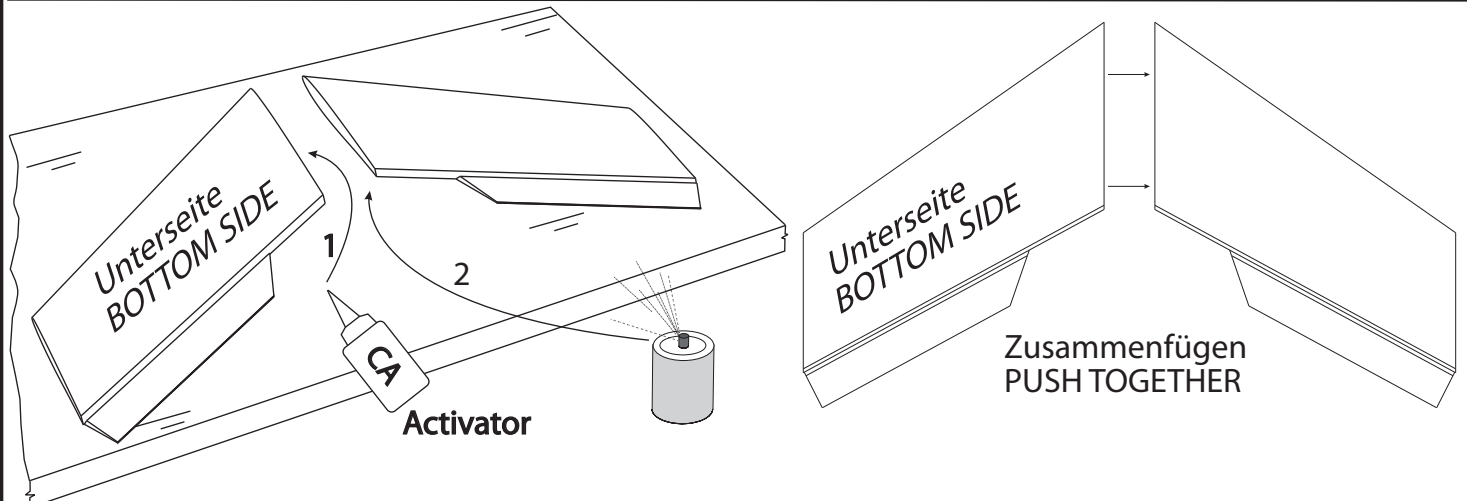
3M Tape

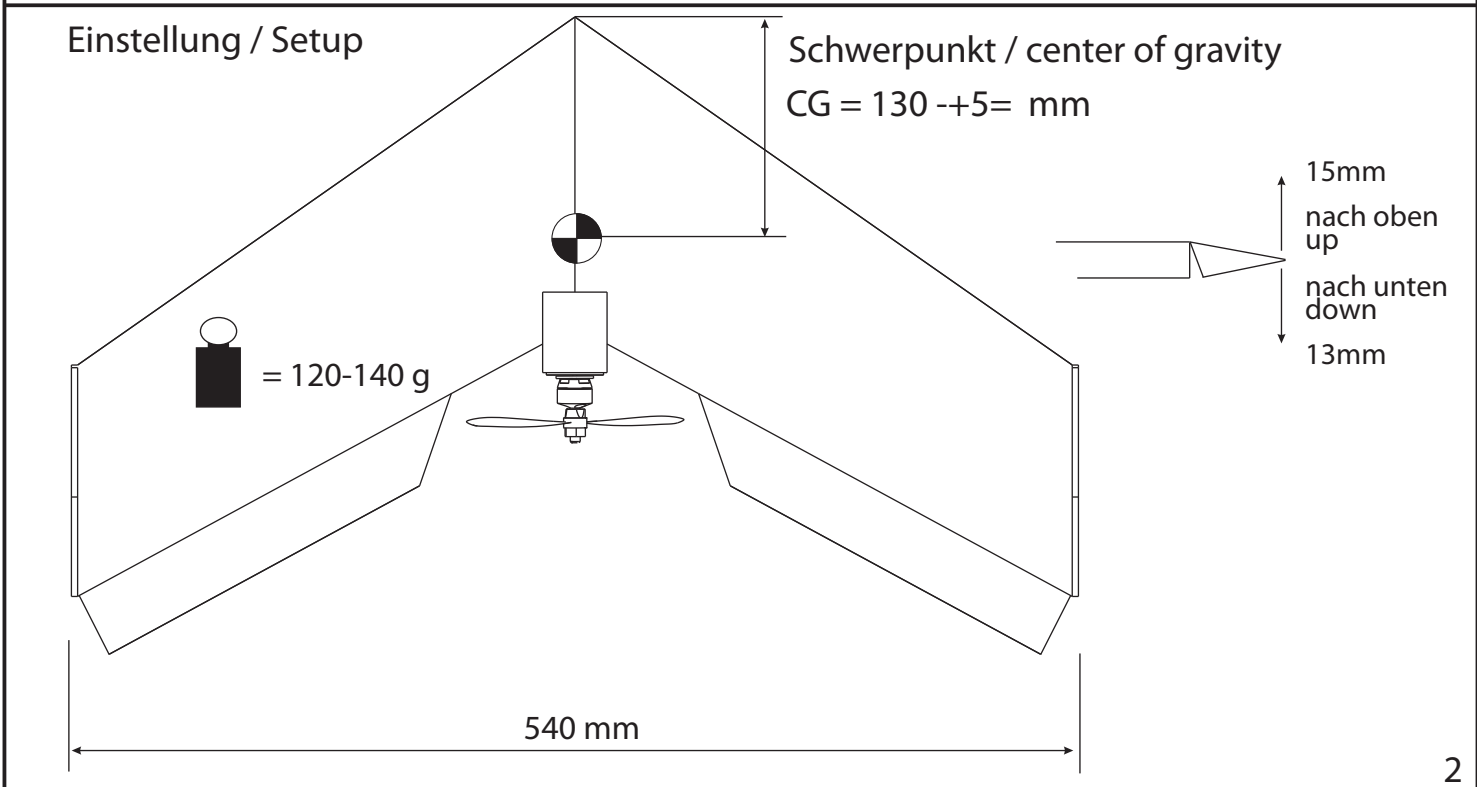
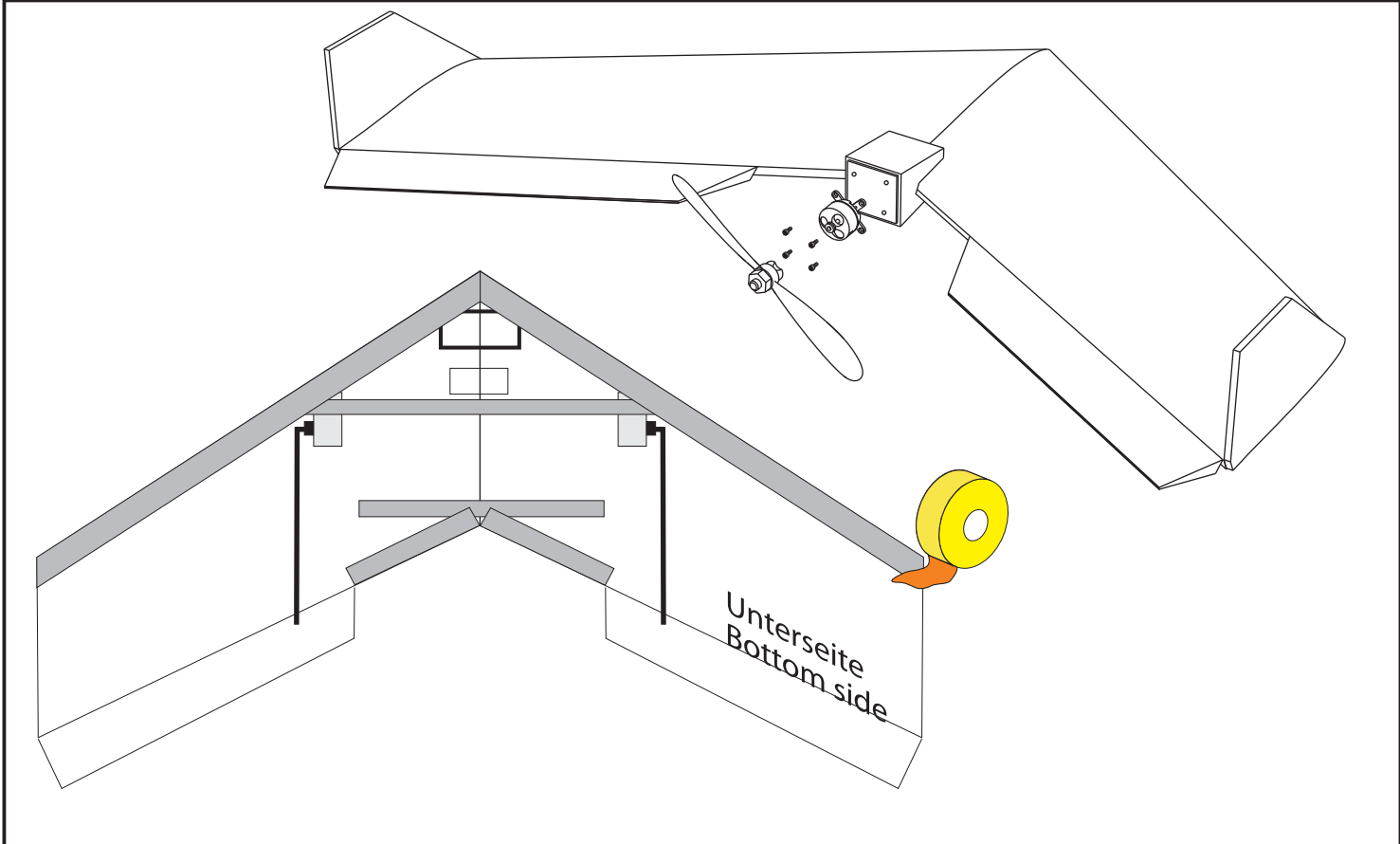
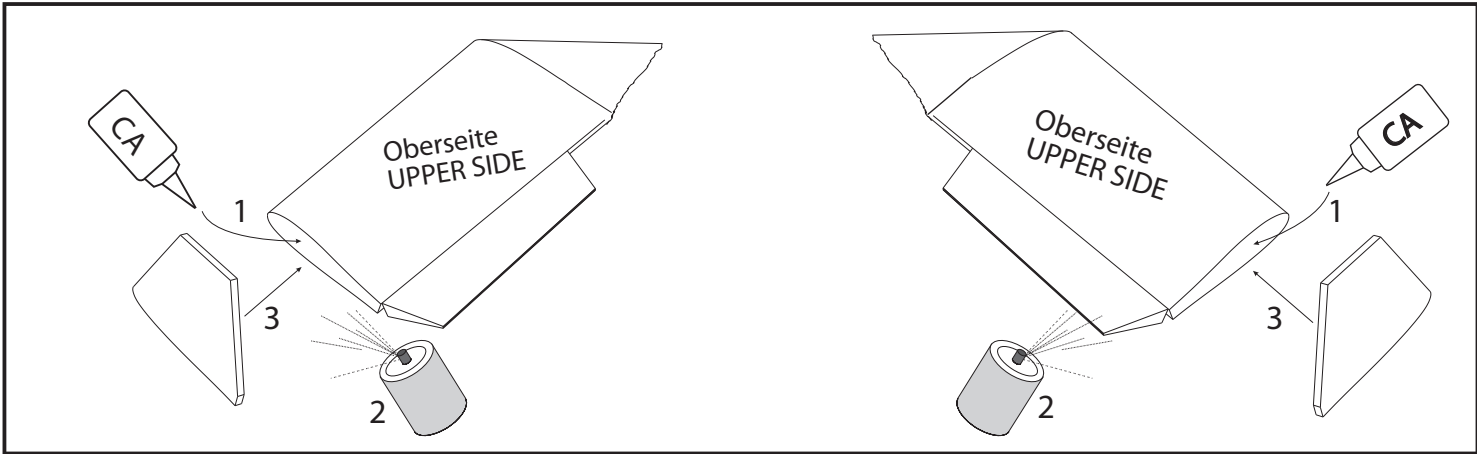


Schlitzschraubendreher
Screwdriver



Kleber Aktivator
CA Activator





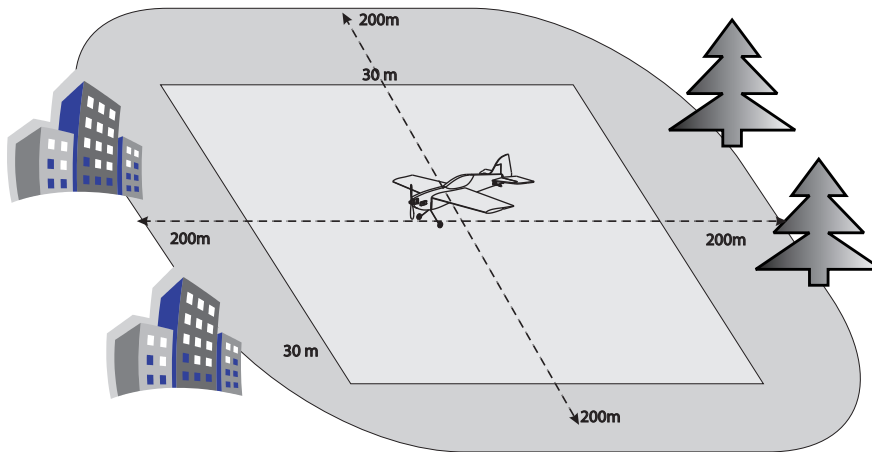
Achtung

Niemals in der Nähe von:
Menschen oder Tieren
Gebäuden
Straßen und Eisenbahn
Überlandleitungen



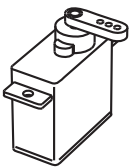
Caution

Do not fly airplane near:
People or animals
Buildings
Roads or railway tracks
Power lines



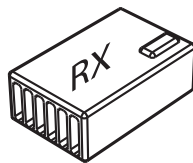
Empfohlenes Zubehör / Recommended Accessories

2x



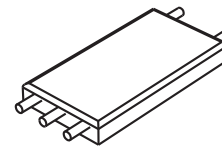
4,5g servos

Min. 3 ch



z.b. Jeti Duplex R4

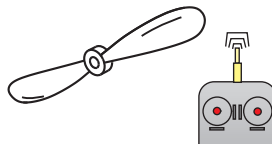
Regler / ESC



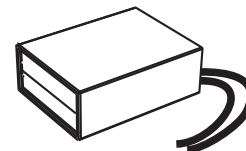
Hacker MasterECO 08



Hacker A10-12S



GWS 4,5x4



Hacker TopFuel 2S 350mAh