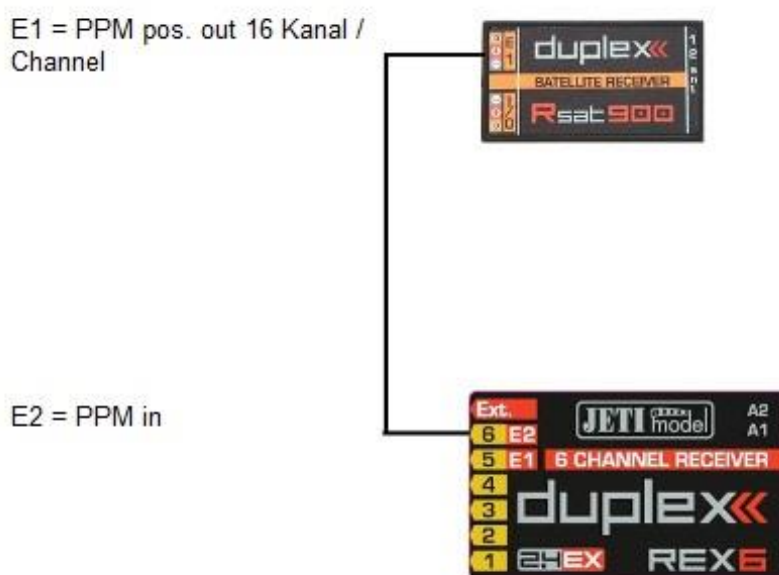




## Beschaltungsbeispiele der JETI Duplex RSAT-900Mhz Empfängers an einem 2,4 Ghz Hauptempfänger und einer CentralBox:

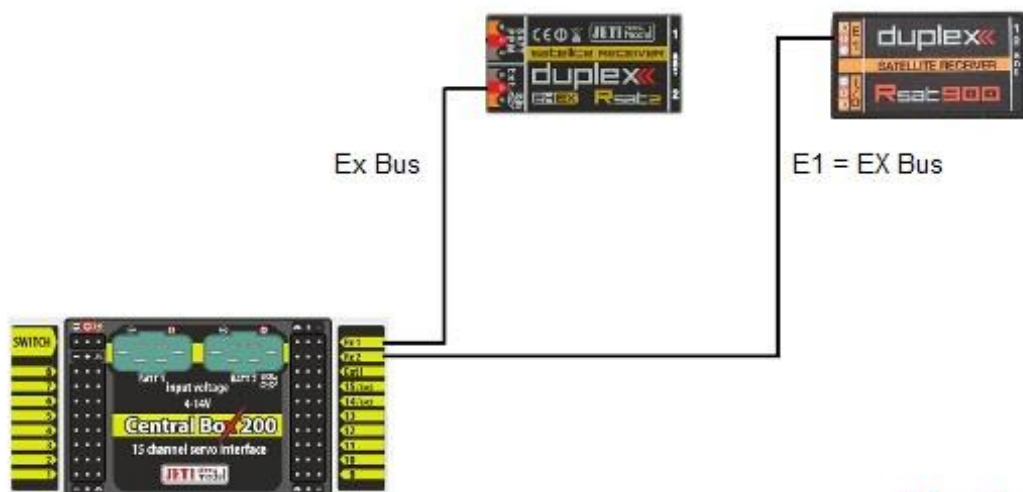
### Beispiel 1:

Ein RSAT 900Mhz + ein 2,4Ghz Hauptempfänger. Der Hauptempfänger muss eine Anschaltmöglichkeit für einen RSAT bieten (hier im Beispiel „REX 6). Der RSAT 900Mhz gibt dabei PPM positiv (Mode: direkt) auf E1 mit der gewünschten Kanalzahl an den Hauptempfänger weiter. Am Hauptempfänger den entsprechenden Steckplatz auf „PPM in“ setzen. Die Funktionen der Steckplätze werden über die Geräteübersicht programmiert.



## Beispiel 2:

Ein RSAT 2 Empfänger und ein RSAT 900Mhz versorgen eine JETI CentralBox 200 über EX Bus. Den 2,4Ghz RSAT2 immer auf Steckplatz „Rx1“ der CentralBox anschließen. Beide Empfänger geben EX Bus an die CentralBox aus. Die Funktionen der Steckplätze werden über die Geräteübersicht programmiert.





### Beispiel 3:

Zwei 2,4Ghz RSAT2 Empfänger werden im Zwei-Wege HF-Mode betrieben und zusätzlich wird das 900Mhz Backup aktiviert. Es befinden sich also drei Empfänger im Modell. Den ersten 2,4Ghz RSAT2 immer auf Steckplatz „Rx1“ der CentralBox anschließen. Alle drei Empfänger geben den EX Bus aus. Der zweite 2,4 Ghz RSAT2 und der RSAT 900Mhz werden über ein JETI EnLink 2+ (mit „PPM SW“, siehe: <http://www.hacker-motor-shop.com/e-vendo.php?shop=hacker&SessionId=&a=article&ProdNr=22985484&t=880&c=884&p=884> ) zusammengefasst und über ein Patchkabel mit dem Steckplatz „Rx2“ der CentralBox verbunden. Die Funktionen der Steckplätze werden über die Geräteübersicht programmiert. Die Stromversorgung der beiden Empfänger am EnLink 2+ muss separat, z.B. aus den Servosteckplätzen, erfolgen (nur +/-, kein Impuls).

