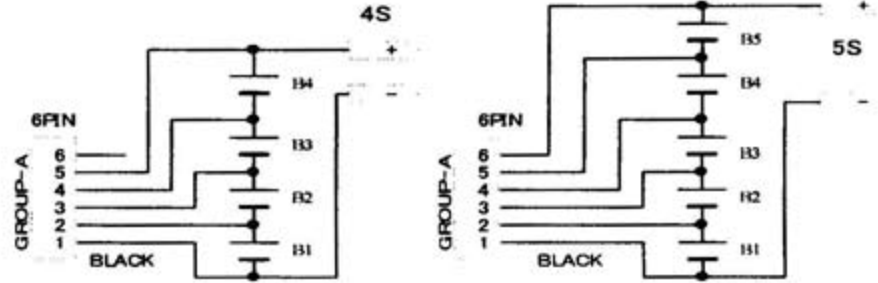
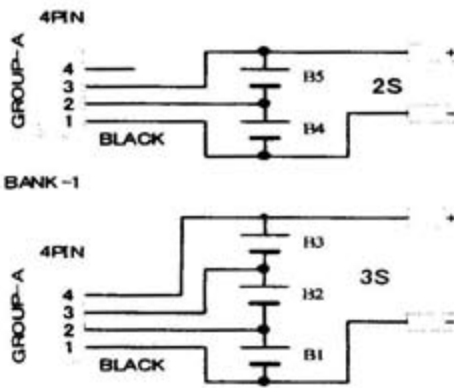


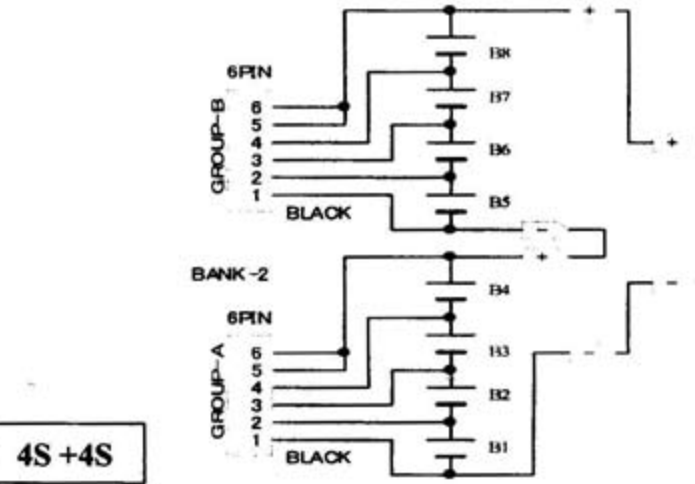
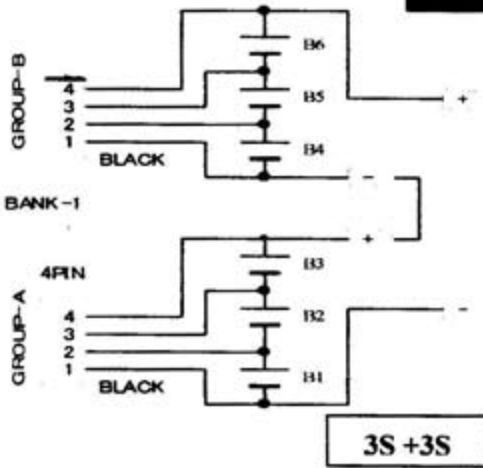
(Fig-1) Bank and groups wiring diagram

**BANK 1**



**BANK 2**

**BANK 1**

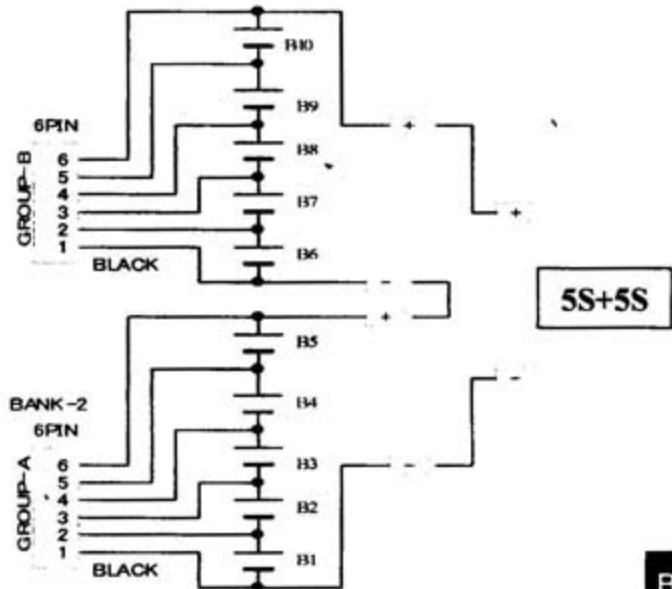


**BANK 2**

Bank1:  
Group A : für 2S und 3S Packs  
Group A & B: für 6S, 7S und 8S Packs

Bank2:  
Group A: für 4S und 5S Packs  
Group A & B: für 10S Packs

Um zwei Akkupacks in Serie zu laden, verdrahten Sie die Packs gemäß der beiliegenden Zeichnung und markieren Sie die Anschlusskabel und Balancerstecker mit den beiliegenden Aufklebern



**BANK 2**