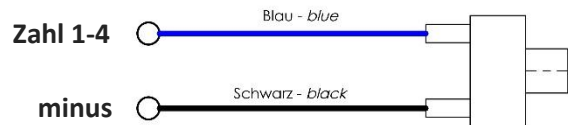
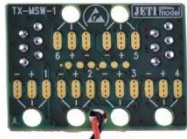


Version mit Kabelbelegung: blau/blau/schwarz /
 Version with cable: blue/blue/black

Belegung Knüppelschalter/Taster RC Technik
 Assignment stick switch/button RC Technik



2 Positionen Schalter/Taster - 2 position switch/button
 Wird anstelle eines verbauten Tasters verwendet; Siehe Anleitung
 Used instead of a built-in button; See instructions



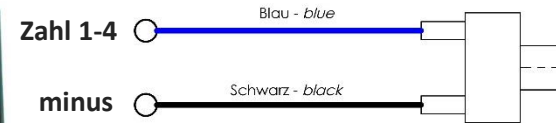
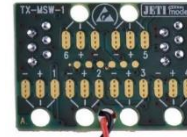
Um die Funktionsrichtung bei einem 3- oder 2-Pos. Schalter zu drehen, müssen bei den **alten Schaltern** die beiden **blauen Kabel** vertauscht werden!

Version mit Kabelbelegung: grün/weiß/gelb /
 Version with cable: green/white/yellow

Belegung Knüppelschalter/Taster RC Technik
 Assignment stick switch/button RC Technik

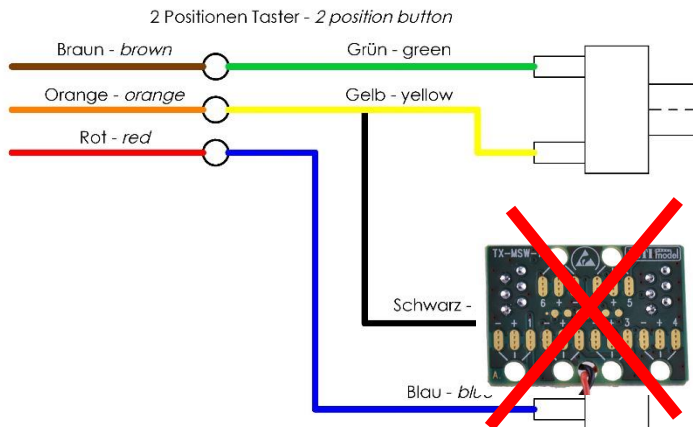


2 Positionen Schalter/Taster - 2 position switch/button
 Wird anstelle eines verbauten Tasters verwendet; Siehe Anleitung
 Used instead of a built-in button; See instructions



Um die Funktionsrichtung bei einem 3- oder 2-Pos. Schalter zu drehen, müssen bei den **neuen Schaltern** das **grüne und gelbe Kabel** vertauscht werden!

Belegung Taster/Taster RC Technik
 Assignment stick button/button RC Technik



Belegung Knüppelschalter/Taster RC Technik
 Assignment stick switch/button RC Technik



Zuordnung Blau auf Rot/Braun egal, wird in der Software zugeordnet
 Assignment of blue to red/brown doesn't matter, will be assigned in the software

