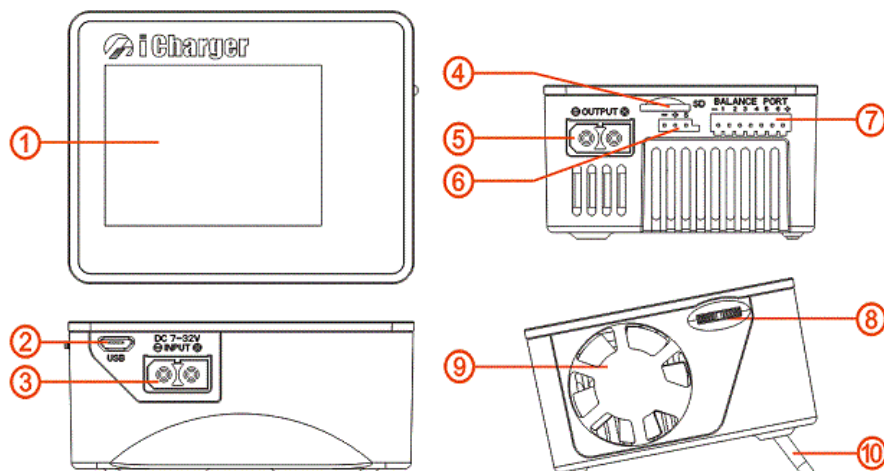


Gerätebeschreibung

● Anschlüsse und Bedienelemente



- (1) Bildschirm
- (2) USB Port
- (3) Anschluss Spannungsversorgung
- (4) SD Karten Slot
- (5) Ladeausgang
- (6) Multifunktionsport
- (7) Balancer Ausgang
- (8) Bedienwippe
- (9) Lüfter
- (10) Standfuß

➤Hinweis:

Der Multifunktionsport hat 3 Funktionsmöglichkeiten: Es kann der optional erhältliche Temperatursensor zur Temperaturüberwachung angeschlossen werden.

Er kann als Ausgang als Servotester verwendet werden, oder aber als Eingang zur Servopuls Messung

● X8 Zubehör

Standart Zubehör (Im Lieferumfang enthalten)		Optionales Zubehör
Eingangs /Ausgangs Kabel (2 Stück) 	CD ROM (1 Stück) 	Temperatur Sensor

● Tasten Funktionen & Symbol Beschreibung

Der X8 Lader verfügt nur über einen Hebelschalter, welcher nach oben und unten oder gedrückt werden kann. Hier finden Sie eine Erklärung der Symbole:

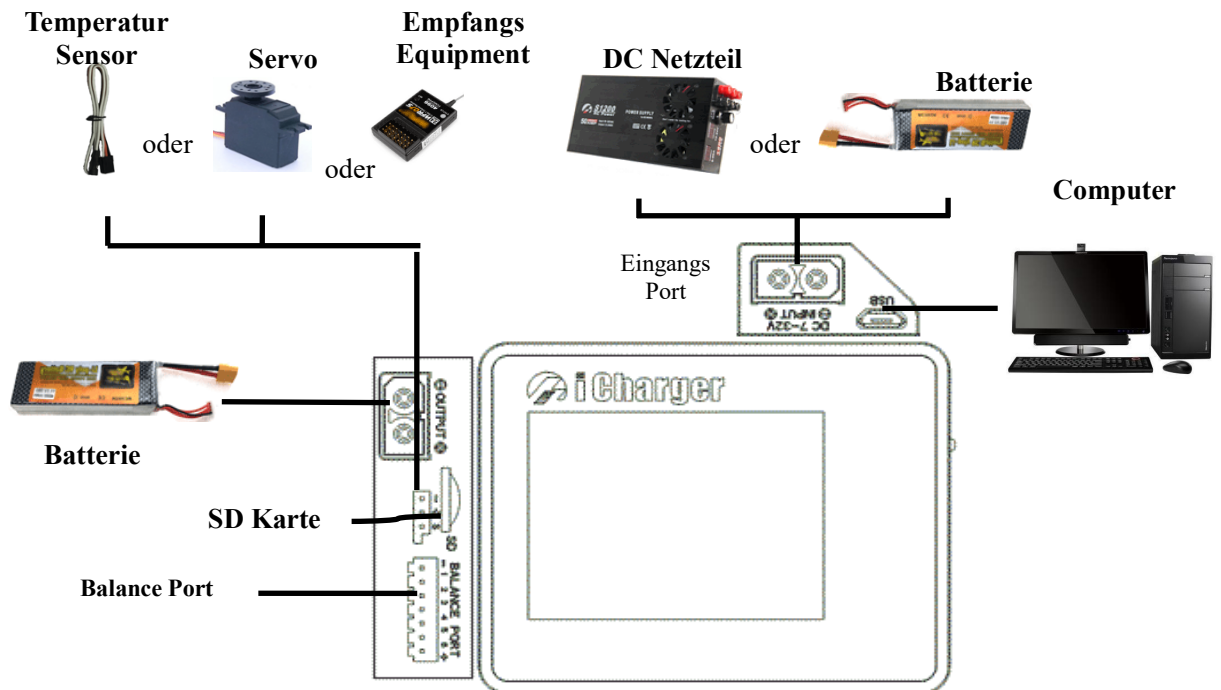
Symbol	Bedienung	Funktion und Gebrauch
<←>	Drücken	Programmauswahl im Hauptmenü Auswahl bestätigen oder Untermenü öffnen
<⇐>	Für 1 Sekunde drücken	Zurück zum vorherigen Programm Öffnet MANAGE oder MEMORY SELECTION Menü Zeichen löschen im Textmenü Zurück zum vorherigen Menü Programm stoppen
<↑>	Hebel hoch	Auswahl oberer Menüpunkt Auswahl erhöhen
<⇑>	Hebel hoch für 1 Sekunde	Wiederholt die Auswahl "hoch" ständig Auswahl erhöhen Anzeige Innenwiderstand im Hauptbildschirm Parameter im Betrieb anpassen

<↓>	Hebel runter	Auswahl unterer Menüpunkt Auswahl verringern
<↓>	Hebel runter für 1 Sekunde	Auswahl unterer Menüpunkt Wiederholt die Auswahl "runter" ständig Öffnet <i>SYSTEM MENU</i> im Hauptbildschirm Stoppt das laufende Programm

Die Erklärung der unten stehenden Symbole hilft Ihnen den Zustand Ihres Laders zu deuten.

Symbol	Funktion und Gebrauch
	Lüfter Status: a. Grau bedeutet das die Lüfter nicht laufen b. Grün bedeutet die Lüfter laufen.(Je mehr Wellen grün sind, desto schneller läuft der Lüfter)
	SD Karten Status: a. Grau bedeutet keine SD Karte eingelegt b. Grün bedeutet die SD Karte ist eingelegt und kann verwendet werden
	USB Status: a. Grau bedeutet keine USB Verbindung b. Grün bedeutet USB Verbindung aktiv

Anschluss des Ladegerätes



Hinweis! : Sowohl der Eingang als auch der Ausgang nutzen XT60 Stecker. Es muss dringend darauf geachtet werden diese nicht zu vertauschen, sonst wird das Gerät beschädigt!

**Die Eingangs und Ausgangsspannung darf nicht höher als 49V sein, sonst wird das Gerät Beschädigt!
Ein und Ausgang dürfen keine Verbindung zueinander haben!**

Wechseln der Sprache: (Deutsch / Englisch)

Um die Sprache von Englisch auf Deutsch zu wechseln gehen Sie wie folgt vor:

- Im Hauptmenü den Hebel für mehr als eine Sekunde nach unten drücken.
- Es öffnet sich das Systemmenü, hier auf den Punkt: *Language (Sprache)* gehen und durch kurzes drücken bestätigen.
- Jetzt den Menüpunkt *Deutsch* wählen und mit dem Punkt *Save* bestätigen.
- Um den Lader wieder auf *Englisch* zu stellen, gehen Sie bitte wie oben beschrieben vor, nur das hier wieder *English* gewählt werden muss.

Ladebeispiel:

Um einen LiPo Akku zu laden gehen Sie wie folgt vor:

- Verbinden Sie den Lader wie beschrieben mit der Spannungsquelle (3).
- Wenn das Gerät komplett hochgefahren ist, verbinden Sie den zu ladenden Akku mit dem Ladeausgang (5) und dem Balancer Ausgang (7).
- Ist alles korrekt verbunden, sehen Sie nun die Gesamtspannung und die einzelnen Zellenspannungen des zu ladenden Akkus.
- Betätigen Sie nun einmal kurz die Bedienwippe durch einen kurzen Druck.
- Es öffnet sich ein Menü, in welchem Sie Ihren Akkutypen auswählen. (In diesem Beispiel Punkt 0 LiPo)
- Bestätigen Sie erneut mit einem kurzen Druck auf die Bedienwippe.
- Jetzt haben Sie die Wahl den Akku zu Laden (Charge), Auf Lagerspannung (Storage), zu Entladen (Discharge), zu Zyklen (Cycle = Laden & Entladen) oder aber nur zu balancieren (Balance only)
- Wir wählen den Punkt 1 Charge / Laden um den LiPo zu laden.
- Um weitere Einstellungen wie die Kapazität, die Zellenzahl oder den Ladestrom anzupassen, drücken Sie die Bedienwippe länger als 1 Sekunde und passen es Ihrem LiPo entsprechend an.
- Die Kapazität kann ignoriert werden (Ignore) und die Zellenzahl auf Automatisch (Auto) gelassen werden, dies erkennt das Gerät selbstständig.
- Der Ladestrom beträgt im Normalfall 1C dies entspricht bei einem 3000mA Akku 3Ampere, bei einem 5200mA 5,2A (Hierzu bitte im Zweifelsfall die Anleitung des Akkus zur Hilfe nehmen)
- Ist alles angepasst, kann durch einen kurzen Druck der Bedienwippe der Punkt Charge gewählt werden.
- Es öffnet sich ein Fenster *Run Programm*, hier mit Ja (*Yes*) den Ladevorgang starten.

Warnung und Sicherheitshinweise

Junsi iCharger

WARNUNG: Lesen Sie dieses Kapitel komplett durch bevor Sie das Ladegerät in Betrieb nehmen! Eine fehlerhafte Bedienung des Gerätes kann zu Schäden am Produkt oder anderem Eigentum bzw. zu ernsthaften Verletzungen führen.

WARNUNG: Wenn Sie bei der Verwendung dieses Produkts keine Vorsicht walten lassen und die folgenden Warnhinweise nicht beachten, kann dies zu Fehlfunktionen des Produkts, elektrischen Problemen, übermäßiger Hitze, Feuer und letztendlich zu Verletzungen und Sachschäden führen.

ACHTUNG: Nicht geeignet für Kinder unter 14 Jahren.

Warnungen beim Betrieb:

- Laden Sie Batterien niemals über Nacht auf.
- Wenn das Ladegerät im Betrieb ist, darf die Versorgungsspannung nicht manuell verstellt werden.
- Versuchen Sie niemals, beschädigte Akkupacks aufzuladen.
- Versuchen Sie niemals, ein Akkupack mit verschiedenen Batterietypen aufzuladen.
- Laden Sie den Akku niemals an sehr heißen oder kalten Orten oder in direktem Sonnenlicht auf.
- Laden Sie niemals einen Akku auf, wenn das Kabel eingeklemmt oder kurzgeschlossen wurde.
- Versuchen Sie niemals, das Ladegerät zu zerlegen oder ein beschädigtes Ladegerät zu verwenden.
- Schließen Sie Ihr Ladegerät niemals gleichzeitig an eine Wechselstrom- und Gleichstromquelle an.
- Schließen Sie niemals die Eingangsbuchse (DC-Eingang) an das Stromnetz an.
- Lassen Sie das Netzteil, das Ladegerät und den Akku während des Gebrauchs niemals unbeaufsichtigt.
- Verwenden Sie immer nur wiederaufladbare Akkus, die für die Verwendung mit diesem Ladegerät vorgesehen sind.
- Schließen Sie das Ladegerät niemals an, wenn das Netzkabel eingeklemmt oder kurzgeschlossen wurde.
- Schließen Sie die Ladung niemals an eine 12V-Autobatterie an, während das Fahrzeug läuft.
- Inspizieren Sie den Akku immer vor dem Laden.
- Halten Sie den Akku immer von Materialien fern, die durch Hitze beeinträchtigt werden könnten.
- Überwachen Sie immer den Ladebereich und halten Sie jederzeit einen Feuerlöscher bereit.
- Beenden Sie den Ladevorgang immer dann, wenn sich der Akku während des Ladevorgangs heiß anfühlt oder seine Form ändert.
- Beachten Sie unbedingt die Anschlussreihenfolge! (Das Ladegerät wird zuerst mit der eingeschalteten Spannungsquelle verbunden, erst nach dem das Ladegerät vollständig hochgefahren ist, darf ein Akku verbunden werden)
- Schließen Sie das Ladekabel immer zuerst an das Ladegerät an und schließen Sie dann den Akku an, um einen Kurzschluss zwischen den Akkus zu vermeiden. Kehren Sie die Reihenfolge beim Trennen um.
- Verbinden Sie immer die roten Positiv-Pole (+) und die schwarzen Negativ-Pole (-) korrekt.
- Trennen Sie den Akku immer nach dem Aufladen und lassen Sie das Ladegerät zwischen den Ladevorgängen abkühlen.
- Laden Sie immer in einem gut belüfteten Bereich.
- Beenden Sie immer alle Prozesse und wenden Sie sich an rc-dome oder Ihren Händler, wenn das Produkt nicht funktioniert.
- Legen Sie den Akku während des Ladens auf eine feuerfeste Unterlage.

ACHTUNG: Stellen Sie immer sicher, dass der Akku, den Sie laden, die Spezifikationen dieses Ladegeräts erfüllt und die Ladeeinstellungen korrekt sind. Andernfalls kann es zu übermäßiger Hitze und anderen Fehlfunktionen des Produkts kommen, die zu Verletzungen oder Sachschäden führen können. Bitte kontaktieren Sie rc-dome oder einen autorisierten Händler mit Kompatibilitätsfragen.

WARNUNG: Lassen Sie das Ladegerät niemals unbeaufsichtigt, überschreiten Sie nicht die maximale Ladegeschwindigkeit, laden Sie nicht mit nicht zugelassenen Akkus bzw. laden Sie die Akkus nicht im falschen Modus. Nichtbeachtung kann zu übermäßiger Hitze, Feuer und schweren Verletzungen führen.

Technische Daten Junsi iCharger X8

Display:	2,4" IPS LCD Bildschirm (320x240)
Netto Gewicht:	200 Gramm
Abmessungen:	97,5x64,5x37 +/- 0,5mm
Eingangsspannung:	9-49V Gleichspannung
Maximaler Eingangsstrom:	< 35A
Maximaler Lade / Entladestrom:	30A
Maximale Ladeleistung:	1100W
Maximale Entladeleistung:	50W
Maximale regenerative Entladeleistung:	1100W
Maximale Entladeleistung mit ext. Last:	1000W @33V/30A
Maximaler Balancerstrom:	> 2,0A

rc-dome

SieBra GmbH & Co. KG

Christian-Liebrecht-Str. 6

58739 Wickede

Tel.: +49 (0) 2307 14 62 80

E-Mail: info@rc-dome.de

www.rc-dome.de