

A

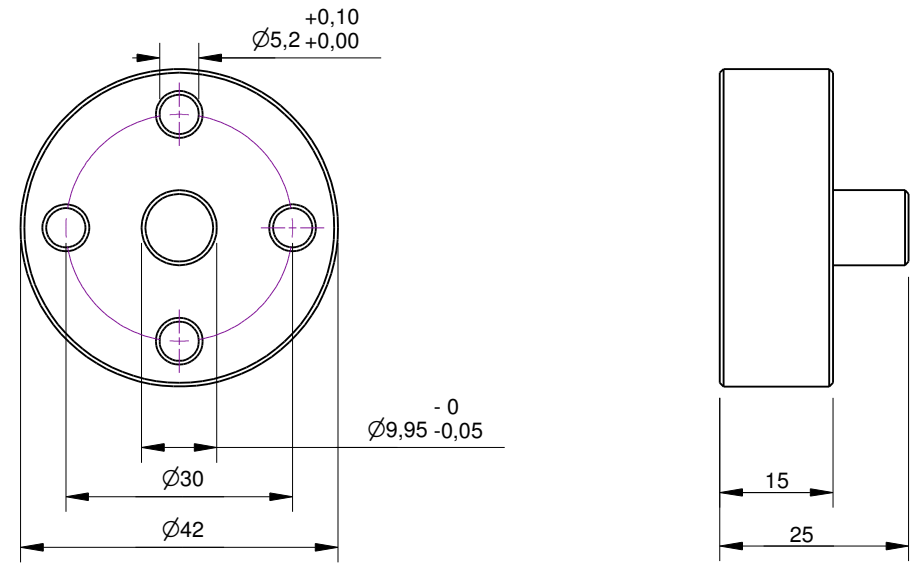
B

C

D

E

F



Allgemeintoleranzen bei spanender Bearbeitung GENERAL TOLERANCES FOR MACHINED DIMS	Laengenmasze LINEAR DIMS	± 0.25
	Winkelmasze ANGULAR DIMS	± 2°
Aussenkanten ohne Angabe: entgratet EDGES U.O.S.: DEBURRED		0.1 bis TO 0.5

	Werkstoffbezeichnung / MATERIAL <b>ALUMINIUM</b>
Sachnummer PART IDENT NO	Oberflaechenbeschaffenheit / SURFACE TEXTURE <b>ANODIZED; COLOR: BLACK</b>

	Laengenmasze LINEAR DIMS	mm	Teileklasse CLASS	--	Gewicht WEIGHT	54,6 g	Hacker Motor GmbH
Entwurfs-Ref. / SCHEME REF.	Ersteller / CREATOR	M. Vilsmeier	Datum / DATE	27.11.2017	Benennung	Q80 M+L,V2,Bohrlehre,Prop	
Teil PART	Geprüft / Checked by		Datum / DATE		TITLE	Q80 M+L,V2,DRILL GAUGE,PROP	
Aehnl. Zeichnung / SIMILAR DWG	© Hacker Motor GmbH Fuer diese Zeichnung behaelt sich die Hacker Motor GmbH alle Rechte vor. Ohne vorherige Zustimmung der Hacker Motor GmbH darf diese Zeichnung weder vervielfaeltigt noch Dritten zugaenglich gemacht werden. ALL RIGHTS RESERVED FOR THIS DOCUMENT WHICH MAY NOT BE REPRODUCED OR DISCLOSED TO THIRD PARTIES WITHOUT THE PRIOR WRITTEN CONSENT OF Hacker Motor GmbH.		Masstab SCALE	1 : 1	Zeichnungs Nr DWG NO	Ausgabe ISSUE	
Letzter verwendeter Kennbuchstabe LAST VIEW SECTION OR DESIGNATION LETTER USED	--		Format DWG Size	A3	260602	Erstverwendung / FIRST USAGE	Blatt SHEET 1 von OF 1 Blatt SHEET
						Q80,V2	